



COMUNE di MANCIANO
Provincia di GROSSETO



"Adeguamento funzionale depuratore a servizio della Frazione di Saturnia"

n° P.d.L.: MI.FOG-DEP03_06_0140

ID Progetto: LA120013

Elaborato: S G I 09

Particolari costruttivi:

Immissione in alveo e Palificata

Emissione: Settembre 2020

Scale:

Varie

Responsabile della Progetto: Arch. Sergio ROSSI

Responsabile della Progetto: Ing. Monica MERCURI

Responsabile dell'accreditamento fase progettazione: Arch. Sergio ROSSI

Progettista: Dott. Ing. Monica MERCURI

Referente:

P.L. Filippo MORI

Collaboratori esterni: Dott. Ing. Paolo VITI

Collaboratori interni:

Geom. Carla BARBI

Dott. Ing. Angela DI PIETRO

Revisioni:

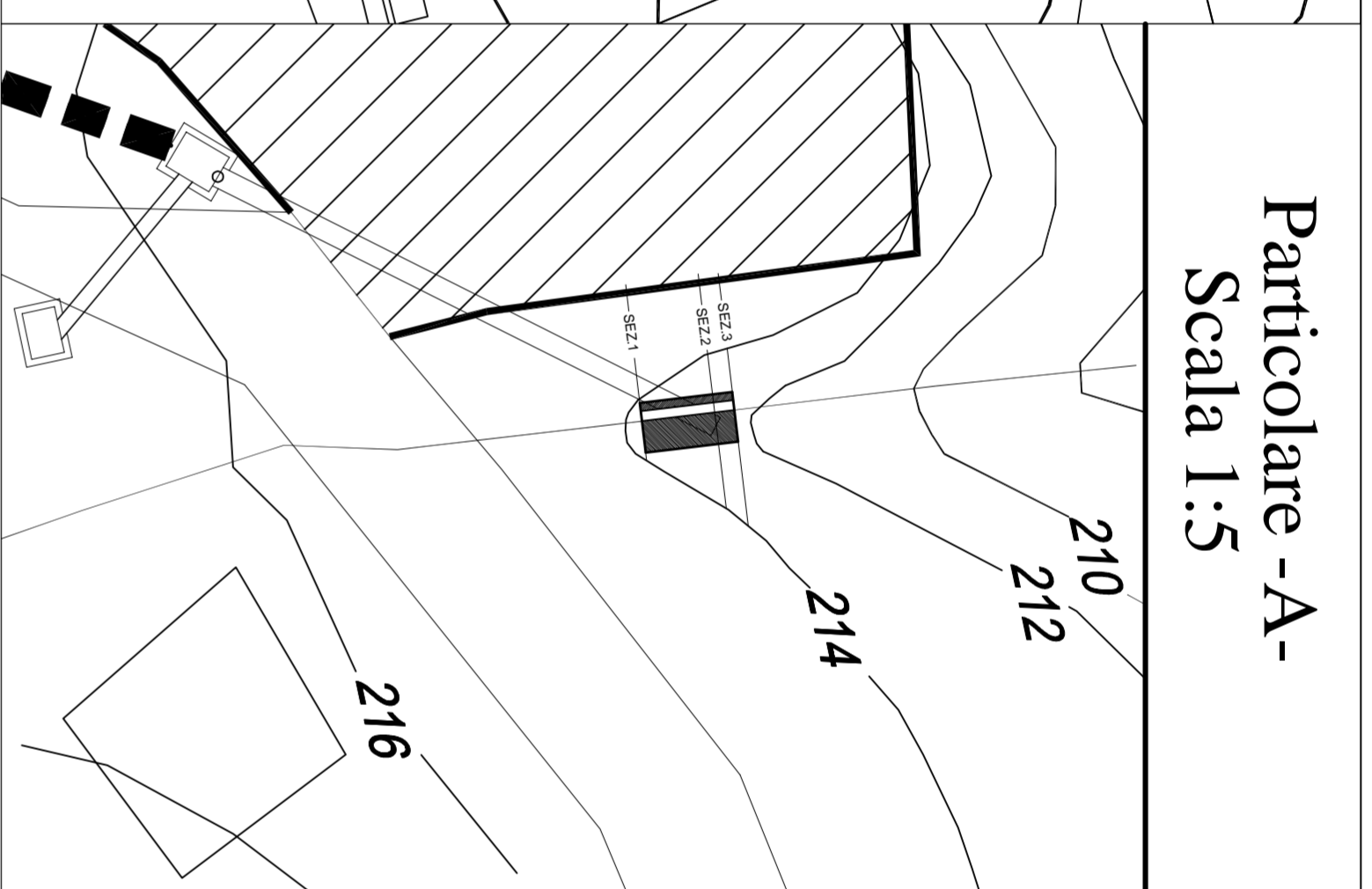
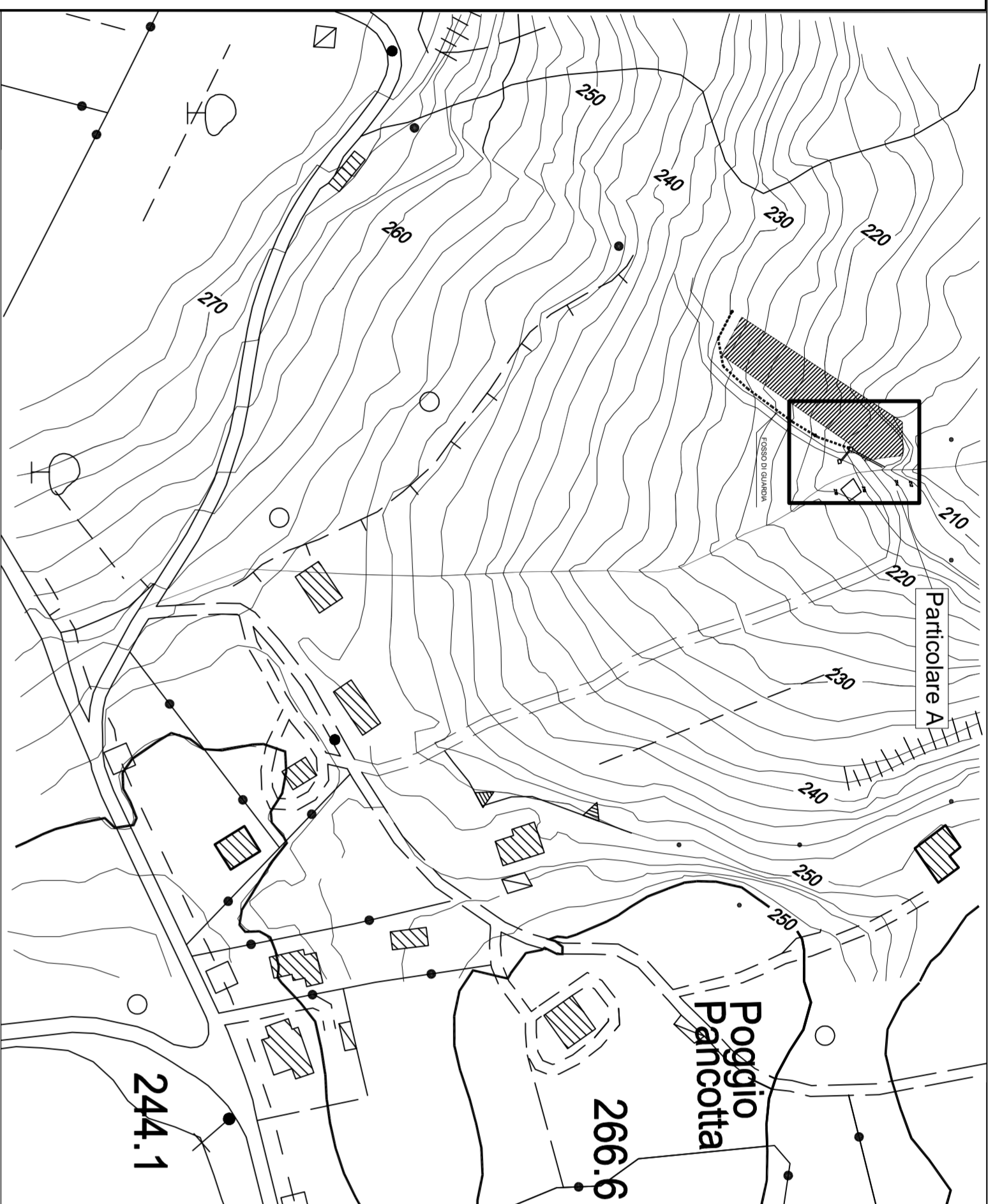
Descrizione

Disegnato

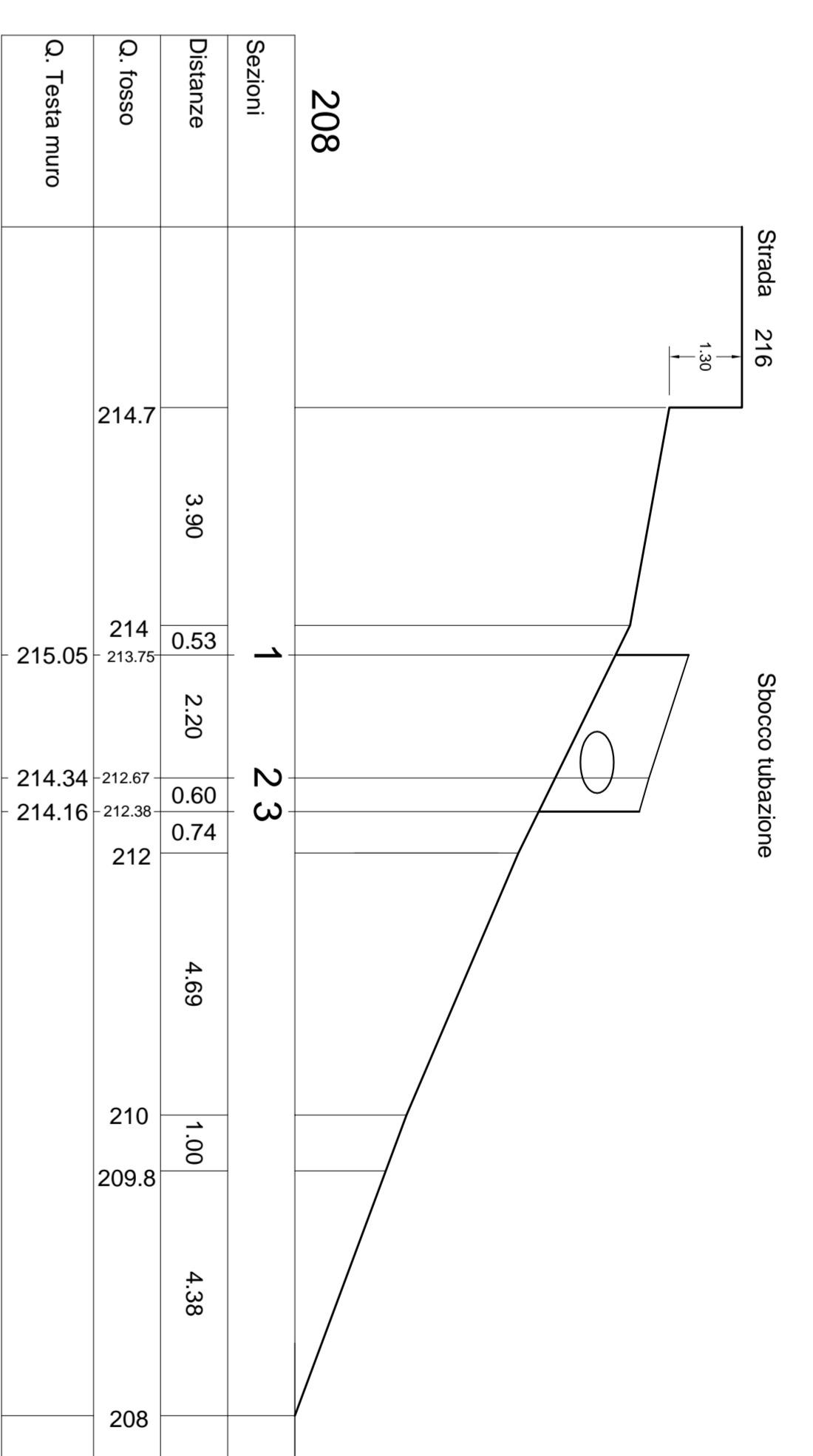
Revisione

Approvato

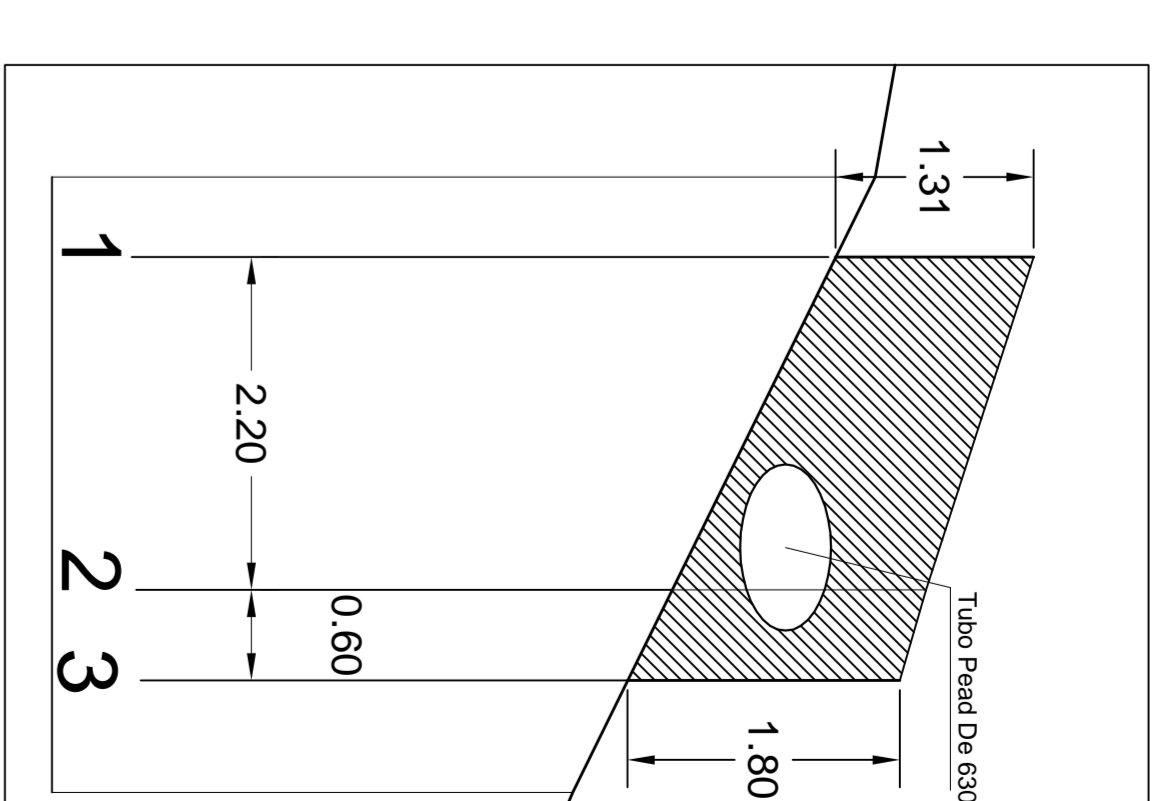
STUDIO DI FATTIBILITA'



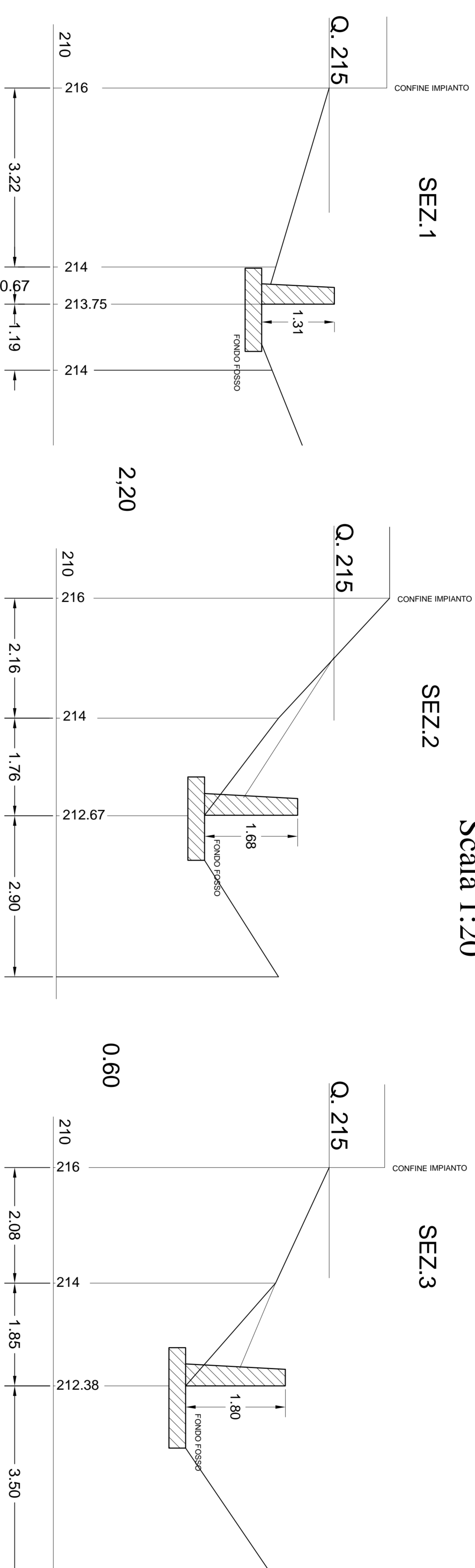
Particolare -A-
 Scala 1:5



Profilo fosso e muro di sbocco
 Scala 1:10

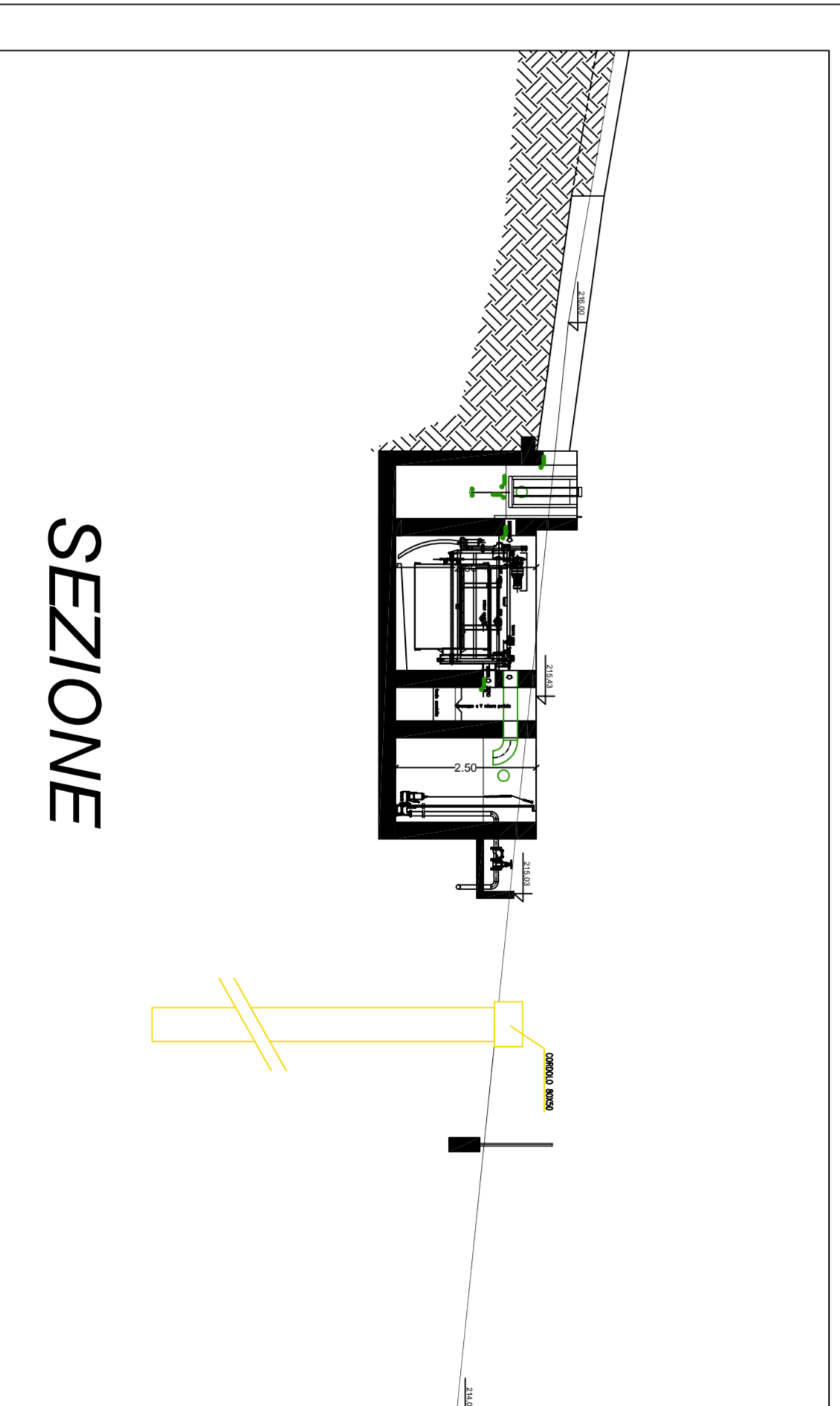
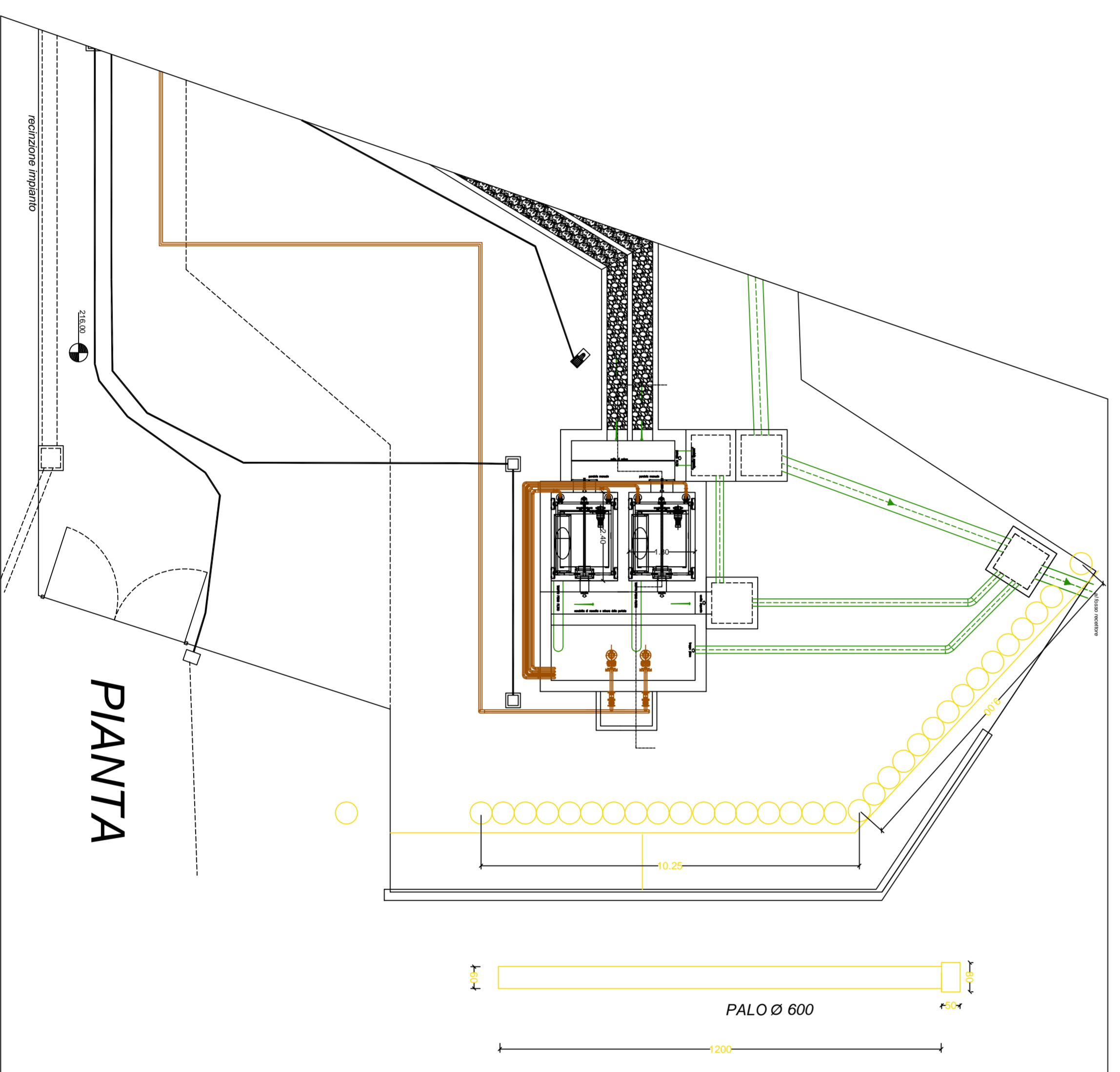


Spacco tubazione
 Scala 1:20

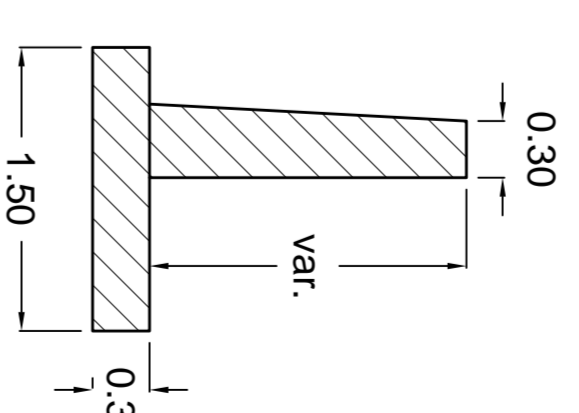


Sezioni
 Scala 1:20

Palificata
 Scala 1:10



SEZIONE



Sezioni tipo muro
 Scala 1:25